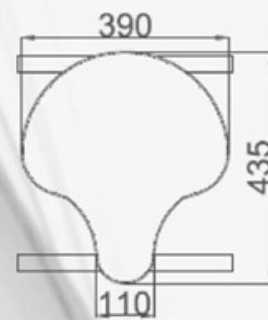
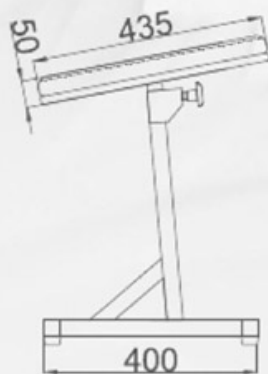


## BANCO SEMI-SENTADO 16 SELIM

- Material: Aço carbono SAE 1010/20 (padrão em todas as estruturas);
- Espuma injetada revestida em courvim;
- Pintura epóxi preta;
- Sapatas de borracha;
- 18 regulagens de altura;
- Altura mínima de 570mm e máxima de 900mm;
- Inclinação do assento: 0° e 11°;
- Mecanismo de ajuste com trava;
- Peso: 5,0Kg;
- Desenho Técnico



## 2-CONSERVAÇÃO DO BANCO

Para limpeza deve ser utilizado pano úmido com detergente neutro.

**3-GARANTIA:** 3 anos a partir da emissão da nota fiscal.

## BANCO SEMI-SENTADO 16

- Material: Aço carbono SAE 1010/20 (padrão em todas as estruturas);
- Pintura epóxi preta;
- Espuma injetada revestida em couroim;
- Sapatas de borracha;
- 18 regulagens de altura;
- Altura mínima de 570mm e máxima de 900mm;
- Inclinação do assento: 0° e 11°;
- Mecanismo de ajuste com trava;
- Peso : 5,0Kg;
- Desenho Técnico;



### 2-CONSERVAÇÃO DO BANCO

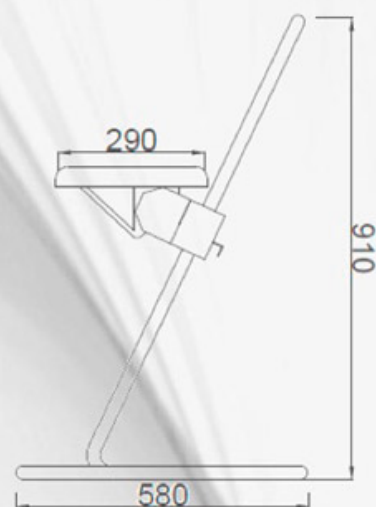
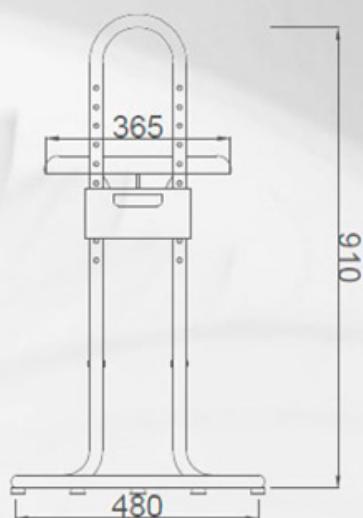
Para limpeza deve ser utilizado pano úmido com detergente neutro.

**3-GARANTIA:** 3 anos a partir da emissão da nota fiscal.

## BANCO SEMI-SENTADO 20

- Estrutura: Tubos redondo 1" ;
- Material: Aço carbono SAE 1010/20
- Espuma injetada revestida em couro
- Pintura epóxi preta;
- Sapatas de borracha;
- 9 regulagens de altura;
- Altura mínima de 600mm e máxima de 800mm;
- 5 regulagens de inclinações do assento;
- Peso : 9 kg;

- Desenho Técnico:



## 2-CONSERVAÇÃO DO BANCO

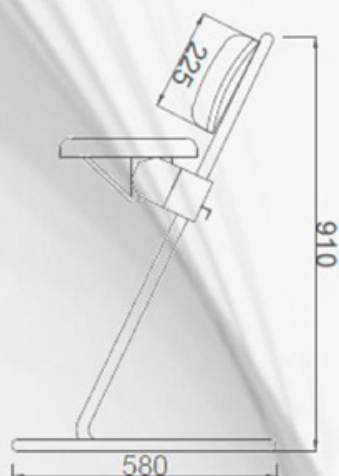
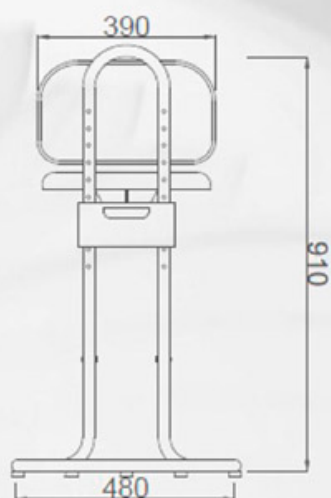
Para limpeza deve ser utilizado pano úmido com detergente neutro.

**3-GARANTIA:** 3 anos a partir da emissão da nota fiscal.

## BANCO SEMI-SENTADO 20E

- Estrutura: Tubos redondo 1”;
- Material: Aço carbono SAE 1010/20
- Pintura epóxi preta;
- Espuma injetada revestida em couvim
- Sapatas de borracha;
- 9 regulagens de altura;
- Altura mínima de 600mm e máxima de 800mm;
- 5 regulagens de inclinações do assento;
- Peso: 9 kg;

-Desenho técnico:



### 2-CONSERVAÇÃO DO BANCO

Para limpeza deve ser utilizado pano úmido com detergente neutro.

**3-GARANTIA:** 3 anos a partir da emissão da nota fiscal.